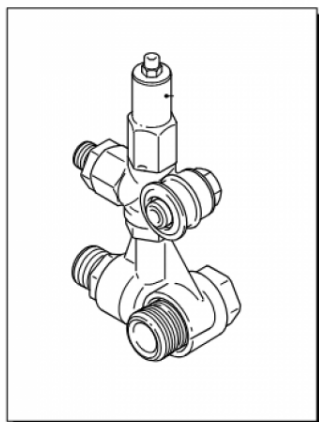


Vanne régulatrices de pression ANNOVI REVERBERI

## Régulateur gymatic 3b+ID G 3/4- 3/8 250 bars 35L/mn

Ref. 510217



Ce type de régulateur se monte sur les pompes types XW.

Vanne de régulation avec retour automatique de la pompe à 0 bar à la fermeture, by-pass.

Données techniques		
Pression max	Bar (Bar)	<b>250</b>
Débit d'eau	Litres/heure (l/h)	<b>2100</b>
Type de matière		<b>Laiton, acier, inox, PVC</b>
Température d'utilisation max avec eau chaude	°C (°C)	<b>90</b>
Nombre entrée HP		<b>1</b>
Raccord entrée BP culasse		<b>G 1/2 M</b>
Raccord sortie HP culasse		<b>G 3/8 M</b>
Nombre sortie HP		<b>1</b>
Raccord sortie HP		<b>G 3/8 M</b>
Nombre sortie by pass		<b>1</b>
Poids	Kilogrammes (Kg)	<b>0.88</b>
Dimension, longueur	Millimètres (mm)	<b>76.5</b>
Dimension, largeur	Millimètres (mm)	<b>50.5</b>
Dimension, hauteur	Millimètres (mm)	<b>221.8</b>
Raccord entrée BP		<b>G 1/2 M</b>